



## AFT 75-12

Szczelne bezobsługowe akumulatory ołowiowo-kwasowe **ACUMAX®** o żywotności projektowanej **10 - 12 lat**, wykonane są w technologii **AGM** - elektrolit uwięziony jest w separatorach z włókna szklanego o dużej porowatości. Wykorzystują proces rekombinacji wodoru, który jest wiązany z tlenem tworząc cząsteczki wody. Eliminuje to potrzebę uzupełniania elektrolitu i pozwala na ich stosowanie w pomieszczeniach bez specjalnej wymuszonej wentylacji. Akumulatory wyposażone są w jednokierunkowe samuszczelniające się zawory ciśnieniowe, które zapobiegają powstawaniu nadmiernego ciśnienia i chronią obudowę przed rozsadzeniem.

- zasilacze bezprzerwowe UPS
- siłownie telekomunikacyjne
- centrale telefoniczne
- stacje energetyczne
- systemy alarmowe i przeciwpoż.
- systemy fotowoltaiczne
- systemy oświetlenia awaryjnego
- telewizja kablowa

- jachty, łodzie
- wózki golfowe, inwalidzkie
- urządzenia mobilne, pomiarowe
- urządzenia medyczne

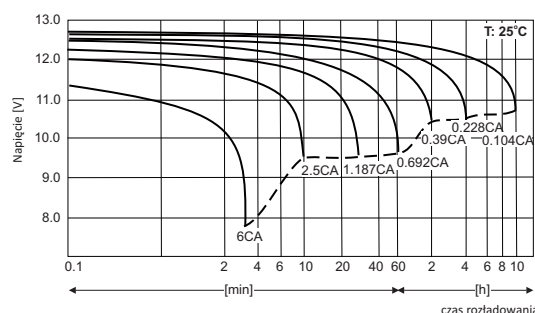
### Dane techniczne

Napięcie znamionowe	12 V
Pojemność znamionowa	75 Ah/ C <sub>10</sub>
Żywotność projektowana	8 lat w 25°C 10-12 lat w 20°C wg Eurobat Grupa Long Life
Waga	~ 26.0 kg
Wymiary	
Wysokość	187 mm
Długość	564 mm
Szerokość	114 mm
Rezystancja wewnętrzna	≤ 5.0 mΩ
Napięcie ładowania w 25°C	
Praca buforowa	13.65 V ± 0.15 V
Praca cykliczna	14.70 V ± 0.30 V
Prąd ładowania	
Zalecany	7.5 A
Maksymalny	21 A
Maks. prąd rozładowania (5s)	700 A
Typ obudowy	
Standardowa	ABS UL 94-HB
Trudnopalna (opcjonalna)	ABS UL 94-V0

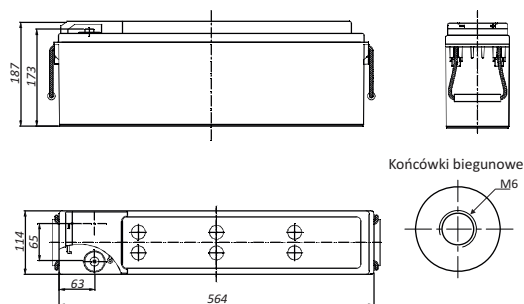
Akumulator dopuszczony do transportu drogą lotniczą, morską lub lądową. Sklasyfikowany jako materiał nie niebezpieczny na podstawie: *IATA/ICAO Special Provision A67, DOT-CFR Title 49 parts 171-189, IMDG amendment 27.*

### Główne zastosowania

### Charakterystyki rozładowania



### Wymiary



### Staoprądowe tabele rozładowania (Prąd [A], 25 °C)

U <sub>k</sub> [V/ogniwo]	Czas rozładowania do napięcia końcowego													
	10 min	15 min	20min	30 min	45 min	1h	2h	3h	4h	5h	6h	8h	10h	20h
<b>1,80</b>	145,8	120,9	103,5	78,5	57,9	45,8	26,4	19,1	15,3	13,0	11,3	9,03	7,50	3,97
<b>1,75</b>	155,7	127,8	108,0	81,8	59,9	47,6	27,2	19,8	15,7	13,1	11,4	9,14	7,59	4,01
<b>1,70</b>	163,8	133,8	111,6	83,9	61,2	48,5	27,8	20,0	15,9	13,3	11,5	9,21	7,64	4,04

### Stalomocowe tabele rozładowania (Moc [W/ogniwo], 25 °C)

U <sub>k</sub> [V/ogniwo]	Czas rozładowania do napięcia końcowego													
	10 min	15 min	20min	30 min	45 min	1h	2h	3h	4h	5h	6h	8h	10h	20h
<b>1,75</b>	292,3	242,7	206,6	157,9	116,6	93,0	53,5	39,3	31,2	26,1	22,9	18,3	15,2	8,06
<b>1,70</b>	303,4	251,1	211,3	160,5	118,2	94,0	54,4	39,5	31,4	26,3	23,1	18,4	15,3	8,11
<b>1,67</b>	310,3	253,0	212,7	161,7	119,9	95,3	54,6	39,6	31,5	26,4	23,2	18,6	15,4	8,13

U<sub>k</sub> - Napięcie końcowe rozładowania

