

LiFePO₄ Charger

- Ładowarka do akumulatorów LiFePO₄ o napięciu znamionowym 12.8V oraz pojemności ≥ 70Ah
- Do ładowania akumulatorów pracujących cyklicznie i buforowo
- Sygnalizacja stanu ładowania za pomocą diod LED
- Zabezpieczenie przed zwarcieniem
- Zabezpieczenie przed przeciążeniem prądowym
- Zabezpieczenie przed przeładowaniem
- Nie wymaga nadzoru
- Dostarczana z przewodami



Ładowarka do akumulatorów LiFePO₄ (LFP) o napięciu znamionowym **12.8V**. Proces ładowania odbywa się dwuetapowo CC-CV, w pierwszym etapie ładowarka ładuje stałoprądowo z ograniczeniem prądowym równym znamionowej wartości prądu ładowarki. Następnie, po osiągnięciu przez akumulator odpowiedniego poziomu napięcia, rozpoczyna się ładowanie stałym napięciem. Ładowarka sama automatycznie kończy proces ładowania.

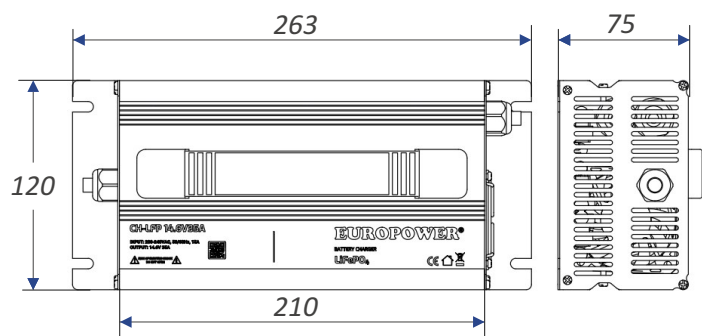
Ładowarka charakteryzuje się dużą wytrzymałością, ergonomiczną obudową i jakością wykonania. Dodatkowo wyposażona jest w zabezpieczenie przed przeładowaniem, przed zwarcieniem oraz przeciążeniem prądowym. Daje to pewność właściwego i bezpiecznego działania ładowarki.

Przewody ładujące zakończone końcówkami typu oczko M8.

Dane Techniczne

Model	14.6V 35A
Rodzaj ładowarki	LiFePO ₄
Napięcie zasilania	200-260 [V AC]
Częstotliwość zasilania	50-60 [Hz]
Napięcie ładowania	14.6 [V]
Moc wyjściowa	511 [W]
Maksymalny prąd ładowania	35 [A]
Prąd końcowy ładowania	3.5 [A]
Temperatura pracy	0 - 45 [°C]
Temperatura przechowywania	-20 - 85 [°C]
Waga	1,5 kg
Wymiary LxWxH [mm]	263x120x75 [mm]
Przekrój przewodów ładujących	2x 10 [mm ²]
Długość przewodów ładujących	ok. 150 [cm]
Gwarancja	12 miesięcy

Wymiary [mm]



Charakterystyka ładowania

